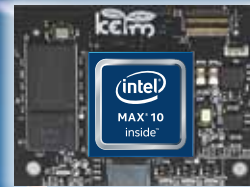


製品開発の多様化と高速化、IoT/M2M 時代を強力サポート!!

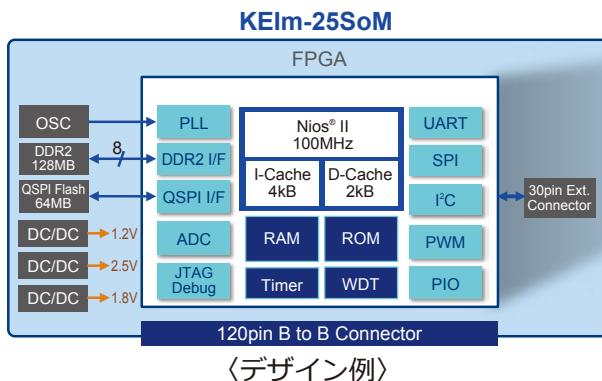
インテル® MAX® 10 FPGA 搭載 System on Module

〈 KEIm25 で実現! 〉

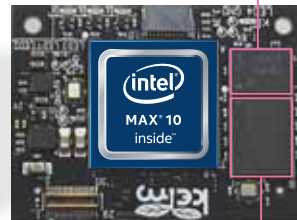
- 製品の小型・軽量化!
- モジュールによる短納期製品開発!
- ディスコンの不安を一気に解消!
- 試作から量産まで共通使用が可能!
- カスタマイズ可能!
- 10M40, 10M50 にデバイス・マイグレーション



CPU + DDR2 + QSPI + 周辺 IP 組み込みプラットフォーム

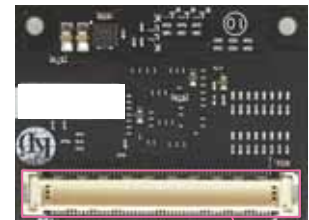


QSPI Flash 64MByte



DDR2 SDRAM 128MByte

40mm



30mm

基板間接続コネクタ

120pin コネクタ1つで組み込み可能
最大 90 本のユーザー I/O

本製品は、Mentor社 Xpeditionを活用し、回路図～ PCB連携を行う事で、製品開発を短期間で実現しました。

KEIm-25 シリーズ

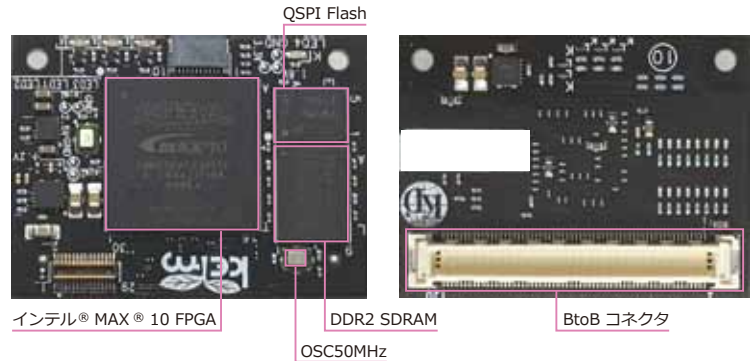
▼ KEIm-25SoM 基本仕様

FPGA	10M25DAF256I7G
RAM	DDR2 SDRAM 128Mbyte
ROM	QSPI Flash 64MByte
クロック	50MHz×2 水晶発振器
コネクタ	FX10-120P-SV (ヒロセ) 120pin 内汎用 IO ポート最大 90 本
拡張コネクタ	DF40C-30DP-0.4V (ヒロセ) 30pin 内汎用 IO ポート最大 22 本
デバッグ I/F	JTAG (コネクタに接続)
電源電圧	+3.3V±5%
消費電流	TBD
使用温度範囲	-20℃～75℃ (但し結露なきこと)
外形寸法	40mm x 30mm

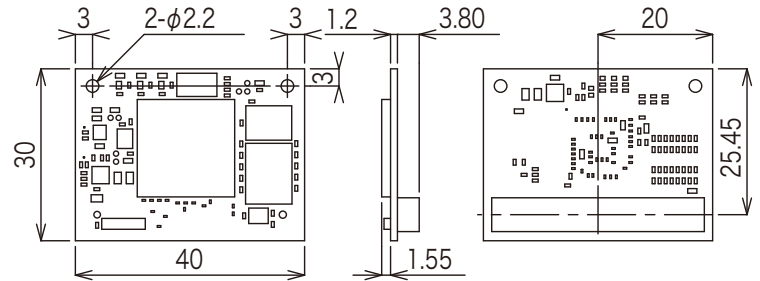
▼ デザイン例

CPU コア	Nios® II Gen2 プロセッサ 100MHz 命令キャッシュ: 4KByte データキャッシュ: 2KByte
ペリフェラル	UART, I2C, SPI, PWM, GPIO, ADC, 他

▼ ボード外観



▼ ボード外形



▼ 開発環境

開発ソフト	インテル® Quartus® Prime 開発ソフトウェア
サンプルソフト	Webにて随時公開予定

スターターキット

▼ KEIm-25 ヘッダーボード



(同梱品)
USB ケーブル
ビス・スペーサ

電源電圧	+5V±5% (USB バスパワー or DC ジャック)
外形寸法	110mm x 70mm
主な仕様	PMOD コネクタ, JTAG コネクタ, USB シリアル, ピンヘッダー, プッシュスイッチ, ディップスイッチ, LED 他

↓ マニュアル, 回路図, 部品表, サンプルソフトは当社ホームページよりダウンロードいただけます。